

版本： A0

## **ZTW 系列**

# **鼓式制动器拆解维保指导书**

发布日期： 2021-4-29

---

## 序言

十分感谢您选用我公司的产品。为保证电梯能安全、可靠、高质量地运行，电梯工作人员必须经过专门培训，熟悉本产品的安装、调试和使用，并对电梯的构造有充分的了解。安装、调试、验收、使用、保养和维修不仅应遵照本手册的规定，而且也应遵守 GB7588《电梯制造与安装安全规范》。凡在安装、调试、验收、使用、修理和维护保养中，任何因处理不当或违反上述规定引起的任何人身或设备事故，制造厂将不承担任何责任。为保证制动器的正确的安装、维护保养，请先仔细阅读本维护保养手册。

本手册适用于 ZTW 系列制动器的安装、维护保养。与该系列制动器的无齿曳引机制动部分结构相似的制动器的维保也可参照按本手册对制动部分进行安装、维护保养。

**适用电梯型号：** F5000系列曳引式货梯





**曳引机型号：** HYW

**制动器型号：** ZTW245系列 \ ZTW284系列

本手册若有改版或产品有所变更不再另行通知.请不定期与厂家联系获得最新版本。

## 1. 标志说明

以下标识适用于本安装手册，请务必严格遵守。

|                                                                                     |                                                                     |
|-------------------------------------------------------------------------------------|---------------------------------------------------------------------|
|    | <p>危险</p> <p>该标识警示：对人的生命或健康会造成严重危险。<br/>如不采取适当的防护措施，会造成严重的人员伤亡。</p> |
|    | <p>危险</p> <p>该标识警示：触电将对人的生命或健康造成直接伤害。<br/>该危险警示必须一直严格遵守。</p>        |
|    | <p>警告</p> <p>该标识警示：存在潜在的危险。<br/>如不采取适当的防护措施，可能造成人员受伤或设备受损。</p>      |
|  | <p>注意</p> <p>该标识警示：重要的信息或操作说明<br/>如不按照操作说明作业，可能造成损害、危险或故障。</p>      |

## 2. 维护保养操作前的注意事项

在对制动器进行维护前，首先应遵守安全规程，对电梯进行相应的安全操作，确保在对制动器进行操作时，电梯和操作人员都处于安全状态，应使：

- 将轿厢停于顶层，确认电梯轿厢处于完全空载的状态，关闭轿厢门；
- 将电梯处于紧急电动运行状态；
- 将对重落在底坑支撑物，并确认空载的轿厢不再移动；
- 断开电源；
- 设置安全挂牌。



未经制动器专业培训，不得擅自调整制动器！

### 3. 制动器结构

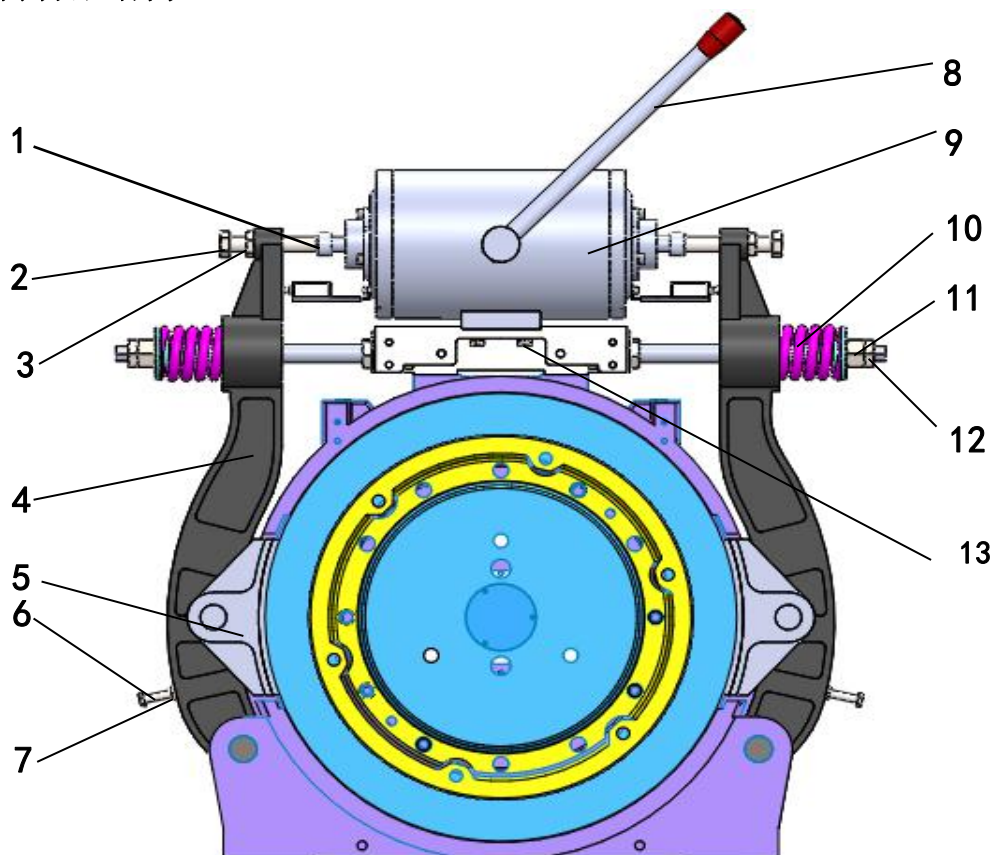


图 1 制动器结构示意图

- |                |            |
|----------------|------------|
| 1) 顶杆帽         | 2) 松闸螺栓    |
| 3) 松闸螺栓锁紧螺母    | 4) 制动臂     |
| 5) 制动瓦         | 6) 制动瓦调节螺栓 |
| 7) 制动瓦调节螺栓锁紧螺母 | 8) 手动松闸杆   |
| 9) 电磁铁         | 10) 制动弹簧   |
| 11) 弹簧紧固螺母     | 12) 弹簧锁紧螺母 |
| 13) 电磁铁紧固螺栓    |            |

### 4. 制动器的维护保养

#### 4.1 制动器的维护保养周期

制动器的拆解维护保养间隔时间为 24 个月，如使用环境恶劣（潮湿、腐蚀及高温等）应根据现场情况缩短周期；制动器必须进行周期检查，检查间隔为 1 个月，基本检查项目内容如下：

- 1) 手动松闸的灵活性；
- 2) 各处涂红漆处有无松动；

- 3) 各表面的生锈情况；
- 4) 制动力矩是否足够；
- 5) 制动轮毂表面是否有黑色碳化物；
- 6) 摩擦片厚度是否小于 4mm（制动轮径 495mm 以下的此值是 3mm）；
- 7) 电磁铁动铁芯的动作是否灵活；
- 8) 制动器的剩余行程是否满足要求（剩余行程的极限值不得小于 0.5mm）

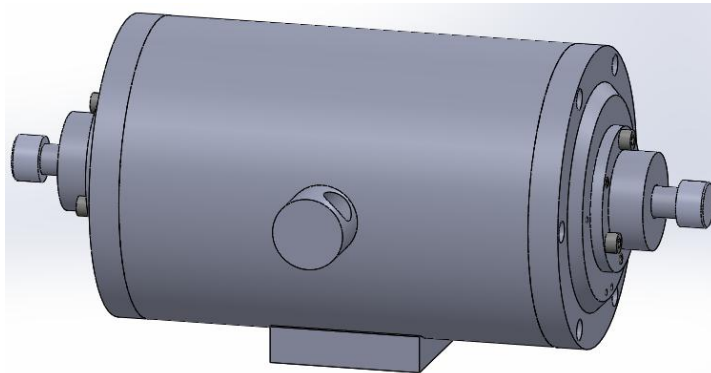



电磁铁每工作 30 万次或 2 年或噪声变大时，应及时更换电磁铁两端的减震垫；

如制动器超过 6 个月不使用且存放在潮湿的环境，则使用前也应检查制动器内部是否生锈，若生锈应更换相应零部件。

## 4.2 制动器维护保养方法

### 4.2.1 检查电磁铁

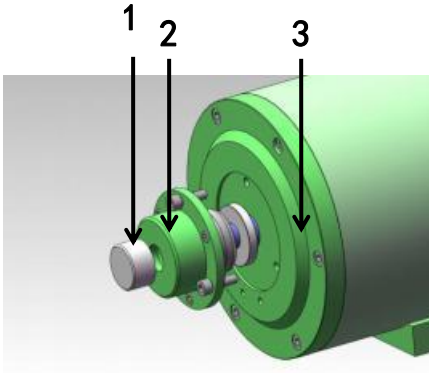


 用手来回推拉动铁芯



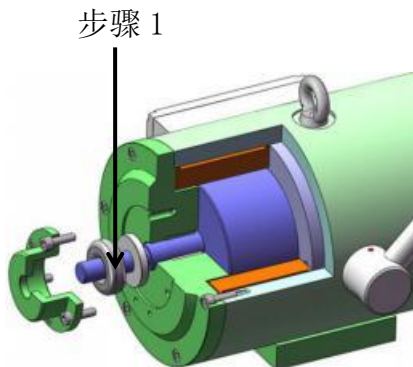
对电磁铁动铁芯的灵活度进行检查，用手来回推拉动铁芯，是否顺畅不卡顿，如不顺畅需将电磁铁拆开检修。

### 4.2.2 拆卸电磁铁

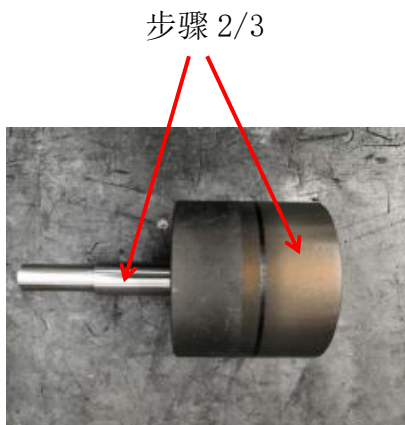


- 步骤 1：拆除顶杆帽螺钉，拆下顶杆帽；
- 步骤 2：拆除护套螺钉，取下减震组件；
- 步骤 3：拆除端盖螺钉，取下端盖；
- 步骤 4：压下手柄将端盖顶出并取下（手柄严禁旋转 180°）。

### 4.2.3 电磁铁内部检查和维护



- 步骤 1：检查减震垫是否完整，是否有破损，若损坏须进行更换；拆卸步骤如 4.2.3 步骤 1 和步骤 2，装配时反步骤装配即可。



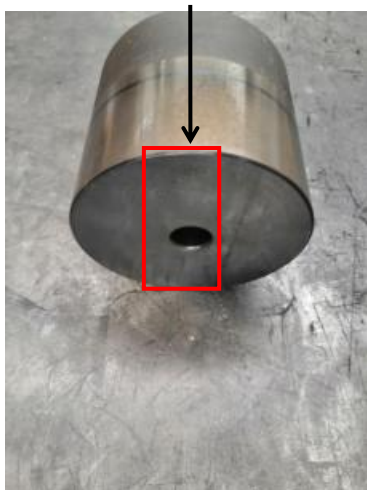
- 步骤 2：检查动铁芯表面油污，将表面擦拭干净；
- 步骤 3：
  - a. 检查动铁芯体径向磨损；
  - b. 检查动铁芯杆径向磨损；
  - c. 动铁芯体和杆表面未达到更换要求的磨损划痕，用砂纸修光且不得有台阶感。

## 步骤 4



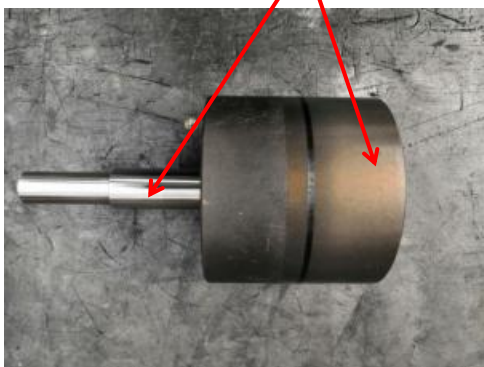
步骤 4：清理电磁铁内部。

## 步骤 5



步骤 5：检查动铁芯端部与松闸杆接触而产生的划痕情况，划痕若高出表面，须修正平整。

## 步骤 6



步骤 6：完成以上步骤后，在装回前动芯支撑部位均匀涂耐高温润滑脂（推荐品牌：CRC 的 SL3145/SL3330 润滑脂、长城的 HP-R 润滑脂、壳牌的 S5 T460 润滑脂，建议优选 SL3330 润滑脂）

注意涂抹薄薄一层（厚度约 0.05mm）即可。



**注意：制动器内部维护完毕后，请按拆序逆序装配。**

## 5. 制动器调试

### 5.1 制动器说明



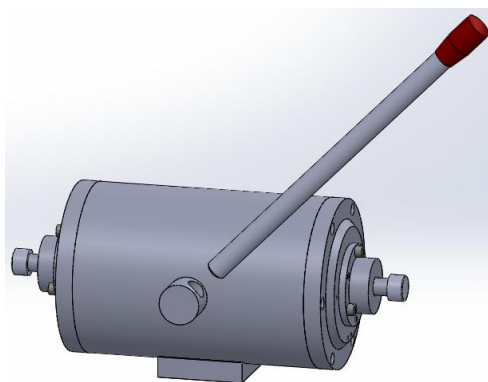
抱闸:当电梯轿厢平层、电梯断电或故障检修时,电磁铁处于断电状态,制动臂在制动弹簧的作用下带动闸瓦抱紧曳引轮的制动轮毂,摩擦片与制动轮毂摩擦使曳引轮制动。

正常松闸:当曳引轮准备或正在旋转时,电磁铁的电磁线圈通电,电磁铁推杆在电磁力的作用下向外动作,克服制动弹簧的压紧力,将制动臂向外顶开,使摩擦片松开曳引轮的制动轮毂。

手动松闸:在安装、检修状态时,欲使曳引机解除抱闸状态,

可将松闸杆插入电磁铁后部的松闸杆插孔中,向下压松闸杆,即可克服制动弹簧的压紧力将制动臂向外顶开,达到手动松闸的目的。

### 5.2 手动松闸装置



制动器松闸装置



### 手动松闸的操作方法：

步骤 1:从机房的指定位置上取下松闸手柄；

步骤 2:将松闸手柄放入到松闸杆的孔中；

步骤 3:通过向下按压松闸手柄来打开抱闸（手柄严禁旋转 180°）；

步骤 4:操作完成后须将松闸手柄取下，并挂回到机房指定位置上。



手动松闸操作时，会使轿厢产生移动。不正确的操作可能会造成严重的人员伤害或设备受损。

电梯正常运行时，松闸手柄不能留在松闸杆的孔中，务必保证将松闸手柄挂在机房指定位置上（卡簧连接的手柄杆因重量较轻，可不取下）

## 5.3 制动器的调试

完成制动器的检测和维护保养后，需对制动器进行调试，确保制动力矩和制动间隙大小合适，从而保证电梯正常运行。

### 5.3.1 闸瓦与制动轮毂间的制动间隙调节



将空轿厢置于最顶层，短接电动机二接线端子，手动松闸，此时空轿厢会非常缓慢地上行，按本文 5.3.3 条进行调节。调好一边后可再进行另一边调节。

制动间隙的大小直接影响到抱闸噪声、振动的大小和抱闸打开的可靠性，应予以仔细、及时地调节。当间隙大于 0.2mm 或制动时噪声显著增加时应予以调节。

### 5.3.2 制动力矩调节

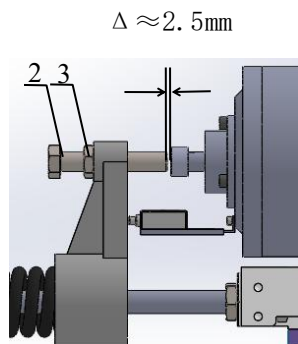


曳引机出厂时已将制动器调整至额定制动力矩。一般情况下用户不需重新调节，当用户有需要时，可作微小调节。在重新更换闸瓦后，应对制动力矩重新调节。

制动力矩调节过小，固然不能满足制动的需要，但过大将有可能使抱闸不能打开，特别是电压波动，运行温度较高时。同时过大的制动力矩在紧急制动时产生的过大减速度也不满足 GB7588 要求。

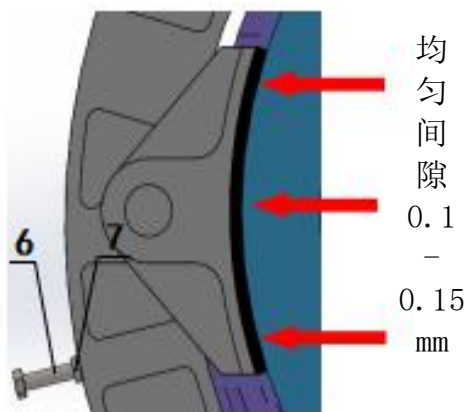
用户可根据需要，对轿厢、对重的质量和制动时的减速度要求作适当调整。

### 5.3.3 制动间隙的调整



步骤 1: 手推动铁芯到最里侧，调整制动螺栓使螺栓端面和动铁芯端面的间隙至 2.5mm（初始抱闸安装时调整）左右。

步骤 2: 制动器通电，打开制动器，用塞尺检测间隙的大小，要求 0.1-0.15mm 之间，此值宜尽量小或以不摩擦制动轮为好，使用 0.1mm 和 0.15mm 塞尺，从上至下塞入制动轮和摩擦片之间的间隙，0.1mm 塞尺能通过，0.15mm 塞尺不能通过，如果观察到上下间隙不均匀，先进行步骤 3 后再向下进行，



1) 当间隙小于 0.1mm 时，顺时针旋转调整螺栓，将所要求的间隙调整到 0.1-0.15mm 之间，然后锁紧螺母。

2) 当间隙大于 0.15mm 时，逆时针旋转调整螺栓，将所要求的间隙调整到 0.1-0.15mm 之间，然后锁紧螺母。

3) 制动器通电打开状态下，调整螺栓 6，使上下制动间隙均匀，调整完毕后锁紧螺母 7。

如果制动器不能完全打开，运行时不仅可使摩擦片过热而降低制动力矩，甚至碳化剥离，而且可能使电机处在过负荷状态，使电机额外发热而保护电路动作，导致非正常运行，甚至造成损坏。

摩擦片和制动轮毂上不得粘有些许油或油脂，特别在加油脂后，应用干净汽油或浓度  $\geq 75\%$  的医用酒精擦试干净，并在汽油或酒精完全挥发后才能重新开机。



## 6. 故障排除与维护

1. 如发现制动器过热，

(1) 用万用表检查线圈电阻是否匝间短路，如果确认短路，则更换制动器。

(2) 检查控制柜中有关继电器触点有无烧坏或者粘连现象，如有，应及时处理。

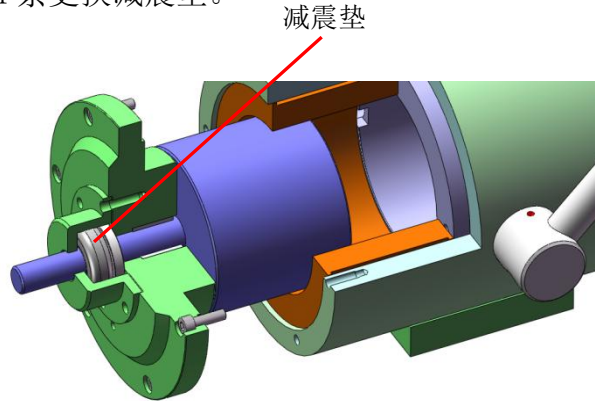
2. 定期对制动器进行通电检查，观察制动器输出轴活动是否自如，是否有卡阻现象。如有，应按 4.2.4 拆解维修。

3. 每年至少对制动器拆解维护保养检修。拆解方法同 4.2.4。

4. 定期检查制动器制动弹簧是否松动，若弹簧松动，请压缩弹簧到要求的长度锁紧螺母，并点漆作标记。

#### 5. 更换减震垫

当制动器的使用次数超过 200 万次或 2 年或噪声变大时，应更换减震垫。按照本文件第 4.2.4 条更换减震垫。

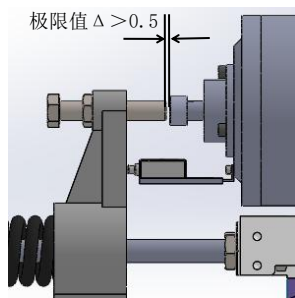


**注：1. 建议对长期存储的减震垫通风干燥常温存储，使用在温度 $>60^{\circ}\text{C}$ ，低温 $<0^{\circ}\text{C}$ ，湿度 $>60\%RH$ 的环境下的减震垫，2 年需排查确认或更换（特别是温度 $>75^{\circ}\text{C}$ ，湿度 $>75\%RH$ 的环境下使用的减震垫）。**

**2. 减振垫为我公司专门制造，请购买备件备用。**

6. 定期检查摩擦片与制动轮之间的间隙，如有摩擦（即摩擦制动轮）现象，应本文件 5.3.3 条调整制动器间隙。调好后，锁紧螺母并点红漆作标记。

7. 定期检查剩余行程，在断电状态，将电磁铁输出轴向里推至电磁铁最里侧，用塞尺检查该间隙，此值大于 0.5mm（此为极限值，小于 0.5mm 会出现事故）。



8. 当摩擦片厚度小于 4mm 时（制动轮径 495mm 以下的此值是 3mm），应及时更换闸瓦。

9. 通电后制动器打不开时，应检查：

- (1) 弹簧是否太紧，
- (2) 制动器输入电压是否正确，
- (3) 测量两侧线圈电阻是否正常，
- (4) 控制柜中有关制动器电路中的继电器触点有无粘连、烧坏或虚接，如有以上情况应及时更换处理。

10. 当制动器噪声较大时，应调整制动轮与摩擦片之间的间隙至额定值（不摩擦

为宜)。对使用或检修后使用 2 年以上的电磁铁，如调整间隙到额定值后，噪声仍不能满足要求时，请更换减震垫。

11. 松闸和开闸不同步时，首先检查两侧摩擦片与制动轮之间的间隙是否在 0.1-0.15mm 范围内（不易大于 0.2mm），如不是，请按照间隙调整步骤调整，调整完毕后，观察两侧制动臂上闸时的同步性：闭合时，如两侧不同步，在制动力足够的前提下，慢的一侧应增大弹簧压力而快的一侧则应减小弹簧压力，直到同步；松闸时，如两侧不同步，在制动力足够的前提下，慢的一侧应减小弹簧压力，而快的一侧则应加大弹簧压力，调整完毕后，应核算制动力矩。锁紧所有紧固件。然后进行制动力测试或电梯静载试验。如试验不合格，则应重新调整。

12. 顶杆帽上的紧定螺钉松动时，可在螺纹处涂厌氧胶，厌氧胶品牌：康达，型号：WD5042，强度：中强度（或者相同作用、可拆卸的厌氧胶）。